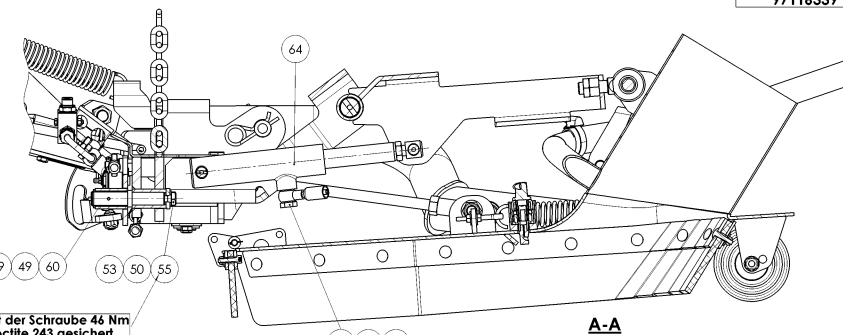


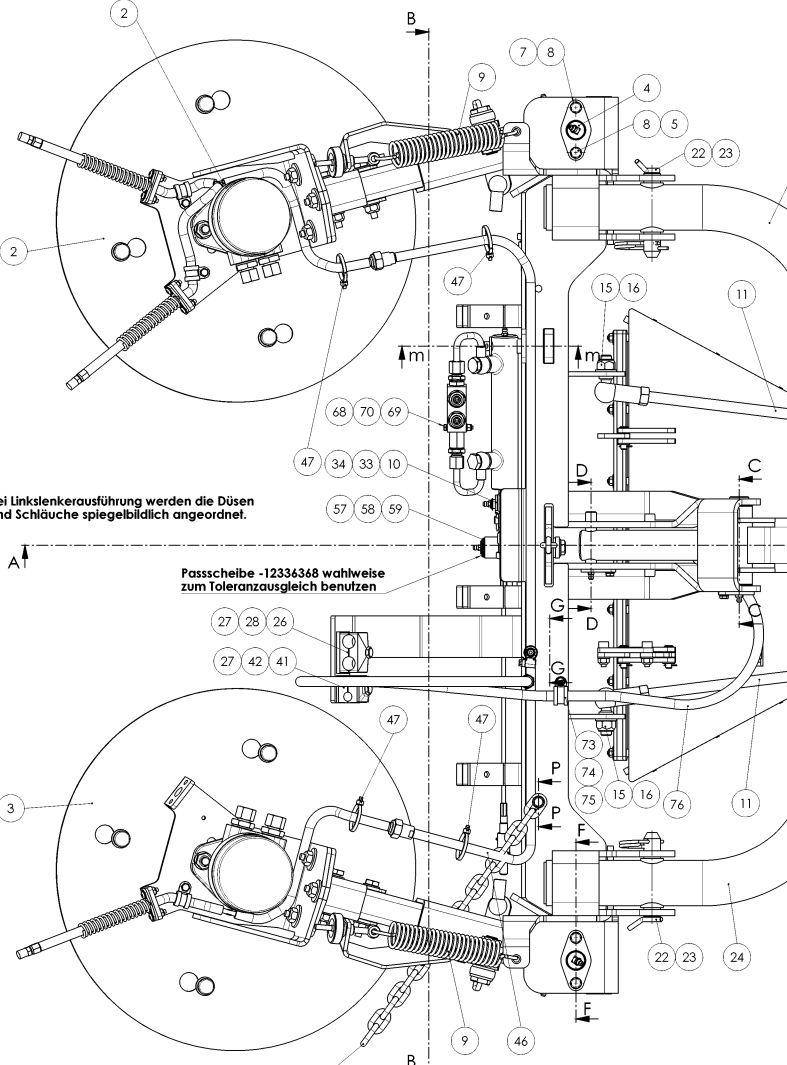
Anzugsmoment der Schraube 23 Nm mit 28990083 Loctite 243 gesichert



Anzugsmoment der Schraube 46 Nm mit 28990083 Loctite 243 gesichert

A-A

M-M (1:1)



Bei Linksenkerführung werden die Düsen und Schläuche spiegelbildlich angeordnet.

Passscheibe -12336368 wahlweise zum Toleranzausgleich benutzen

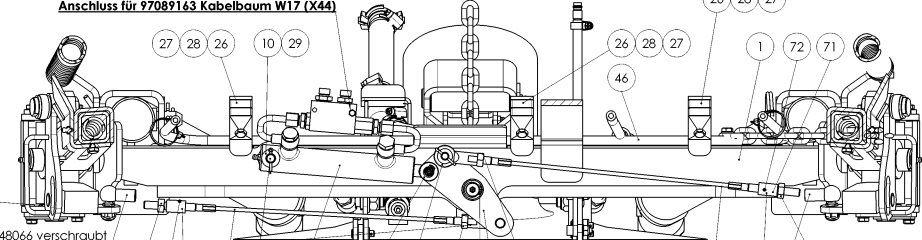
Anschluss für 97089163 Kabelbaum W17 (X44)

SEIL - 90548066 verschraubt mit Winkelgelenk

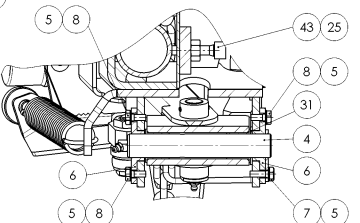
SEIL - 90548066 verschraubt mit Winkelgelenk

G-G (1:2)

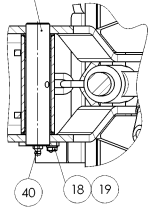
Kette in verschiedenen Stellungen im Langloch am Besenarm einhängen (Kehrbegrenzung)



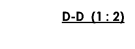
B-B



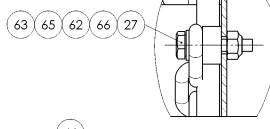
F-F (1:2)



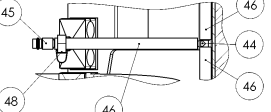
C-C (1:2)



D-D (1:2)



P-P (1:1)



Pos.Nr.	Menge	Sochrnr	Benennung	Beschreibung
1	1	94133087	Beinlänger, vollst	
2	1	97116321	Hebelbesen rechts, kpl	
3	1	97116313	Hebelbesen links, kpl	
4	2	97081111	BOLEZEN KPL	
5	8	12530338	Federhaken, 88 DIN 137-A2G	
6	4	90483033	FLANSCH	
7	2	11038213	AKT-SCHRAUBE DIN 933-M8X20-8-8 A2G	
8	6	11038197	AKT-SCHRAUBE M8x16 DIN 933-8-8-A2G	
9	2	90482910	ZUGFEDER	
10	2	12310066	SCHIEBE A13 DIN 125-140HV-ST-A2G	
11	2	97083190	Lenker, kpl	
12	1	97083214	Hebel, kpl	
13	2	13280177	Splint ISO 1234-4x25	
14	2	90367129	BUCHSE	
15	4	12040010	Sechskantmutter, DIN 985_M_14_x_1_5-6 A3G	
16	4	12310074	SCHIEBE A15 DIN 125-140HV-ST-A2G	
17	1	90489113	Bohnen	
18	3	11038044	AKT-SCHRAUBE DIN 933-M6X12-8-8 A2G	
19	3	12505046	Federling A6 DIN 128-F-VERZ. WI-CHROM.	
20	1	96102933	Bohnen, vollst	
21	1	96103029	Arm rechts, vollst	
22	2	96103197	Steckbolzen	
23	2	90001244	VOERSTECKER	
24	1	96103247	Arm links, vollst	
25	2	12022075	6kl.Mutter M12 DIN 934-8-A3G	
26	4	17516410	KLEMMHAELFENPAAR DIN 3015-2KP-2R-18-18-PP	
27	6	11038262	AKT-SCHRAUBE DIN 933-M8X35-8-8 A2G	
28	4	17516404	DECKPLATE GR2 AUSF. A	
29	3	13280144	SPLINT ISO 1234-3.2X25-ST-A3G	
30	4	12022067	6kl.MUTTER DIN 934-M10	
31	2	90489464	KABELBINDER	
32	2	12310082	SCHIEBE A17 DIN 125-140HV-ST-A2G	
33	4	15715022	KEGELSCHEIBENRIFPEL DIN 71412 AM6	
34	1	12610036	SCHERHINGENRING DIN 471-18x12-FHOS.	
35	1	96116298	HEBEL VOLST.	
36	2	12310058	SCHIEBE A10.5 DIN 125-140HV-ST-A2G	
37	1	97091046	HYDRAULISCHER ZYLINDER KPL	
38	2	1642145	GELENKHOEF SI 10 E	
39	2	96102041	BOLEZEN, VOLST.	
40	1	15715014	Kegelchenrifenpaar DIN 71412 AMB11	
41	1	17516550	KLEMMHAELFENPAAR DIN 3015 ZA1 R 12 12 PP	
42	1	17516535	DECKPLATE DIN 3015-ZDP-1-W1	
43	2	11128229	ZYLINDERSCHRAUBE DIN 912-M12X45-8-8 A3G	
44	1	90014460	VESTERER 1x6	
45	1	18400093	KUPLUNGSSTECKER LW6 GROE 3	
46	1	90518556	Schlauch 2768045 2300kg	
47	1	90156488	KABELBINDER	
48	1	17533100	Schlauchschelle DIN 3017-A-10-16x9-W1-2	
49	1	90529901	BOLEZEN	
50	1	12525041	SCHERKANTSCHIEBE SKM-10	
51	1	12520087	SCHERKANTSCHIEBE SKB-8-DACROMETSIIERT	
52	1	90529943	BOLEZEN	
53	1	90529907	SCHIEBE D0,5	
54	1	90529991	SCHIEBE B,4	
55	1	11038379	AKT-SCHRAUBE DIN 933-M10X30-8-8 A3G	
56	1	11038254	AKT-SCHRAUBE DIN 933-M8X30-8-8 A2G	
57	1	12610119	SCHERHINGENRING DIN 471-18x12-FHOS.	
58	1	12336368	PASS-SCHIEBE 18X25X0,3 DIN 988	
59	1	12342125	STUETZSCHIEBE DIN 988-S18X25	
60	2	90367292	BUCHSE	
61	1	97092605	SAUGMUND, KPL	
62	1	16335143	KETTE, DIN 766-3-7A2Z-ST55, 13RH A2G 18GL...	
63	1	12040051	AKT-SCHRAUBE DIN 933-M8-8-A2G	
64	1	90505389	PLUNGERZYLINDER, ESTELLBAR	
65	1	90083045	BUCHSE	
66	1	12310074	SCHIEBE A8,4 DIN 125-140HV-ST-A2G	
67	2	90577669	Spl	
68	1	12040036	6kl.Mutter DIN 985-M5-6 A2G	
69	1	11039202	AKT-SCHRAUBE DIN 933-M5X35-8-8 A2G	
70	1	12310025	SCHIEBE A,3 DIN 125-140HV-ST-A2G	
71	2	90577677	Adapter	
72	2	13053046	SPANNSTIEB ISO 8748-30X20-ST	
73	4	17529064	AKT-SCHRAUBE K5041 18-18-A2G	
74	1	12310033	SCHIEBE A,4 DIN 125-140HV-ST-A2G	
75	1	11038072	AKT-SCHRAUBE DIN 933-M6X16-8-8 A2G	
76	1	18812636	Druckschl. 15C 6 DKOL DIN 8 1493	
77	2	15125065	Druckschl. 15C 6 DKOL DIN 8 1493	
78	1	11526100	HOCHSCHRAUBE NW 8,1-11-4	

nicht dargestellte Komponenten		Menge
18810906	Druckschl. 25C 10 DKOL-90 DKOL-90 1590	1
18810814	Druckschl. 25C 10 DKOL DKOL-90 1800	1
18810822	Druckschl. 25C 10 DKOL10,12 DKOL-90 1560	1
18810848	Druckschl. 15C 6 DKOL DKOL-90 710	1
18810856	Druckschl. 15C 6 DKOL DKOL-90 775	1
18820480	Kupplungsstecker Flat-Face A13-140	1
18820662	Kupplungsmufe Flat-Face A9-12L	1
18820761	Kupplungsstecker Flat-Face A7-8L	2
18820779	Kupplungsmufe Flat-Face A7-8L	1
90141599	Schleibe	1
90230319	Schleibe	1
25856170	Schraumpfchl.HF1 5000-20/10-0-SP	0,45m
97089163	Kabelbaum W17	1
18820191	Staubschuttkappe für OF 1/2"	1
18820688	Staubkappe 1034 S rot	1
18820746	Staubkappe 1014 S rot	2
18820738	Staubkappe 1014 M rot	1